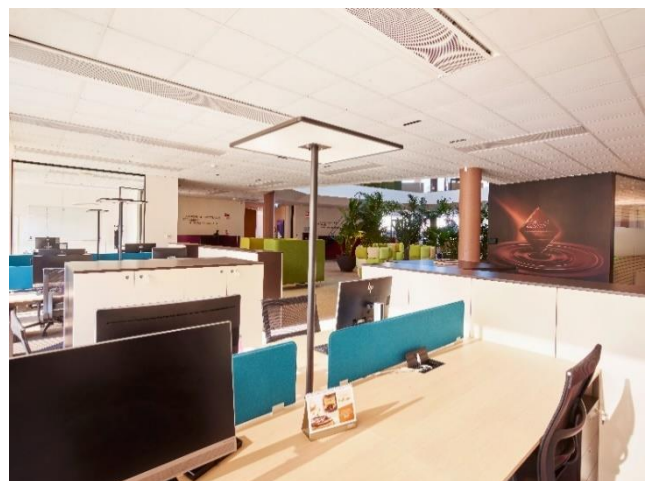


SWEGON REFERENCE STORY



Progetto Lindt Italy

Induno Olona (Varese)

L'edificio

La sede italiana della multinazionale del cioccolato è situata a Induno Olona, nelle vicinanze di Varese. Il sito produttivo in continua espansione necessitava di una nuova palazzina uffici realizzata sul lato sud dello stesso come costruzione indipendente. L'edificio è una nuova costruzione di 4 piani caratterizzata da ampie superfici vetrate che avvolgono tutto il perimetro. Al piano interrato trovano posto, oltre ai locali tecnici e ad un magazzino, un area ristoro e una sala conferenze da circa 100 posti. Il piano terra è destinato prevalentemente al Factory Shop, un negozio di circa 1500 mq aperto al pubblico. I Piani primo e secondo sono occupati dagli uffici operativi e direzionali dislocati lungo tutto il perimetro lasciando posto ad un ampio pozzo di luce centrale.



Foto 1: Sede produttiva e Direzionale Lindt Italia, Induno Olona (VA).

Il progetto preliminare

Il progetto iniziale prevedeva l'utilizzo di un impianto a tutt'aria per la sala conferenze e il Factory Shop, mentre per gli uffici erano previsti dei terminali idronici ad induzione (travi fredde) coadiuvati, nella zona perimetrale, da ulteriori elementi radianti destinati ad integrare la resa delle travi durante i periodi di maggior carico termico estivo.

La Soluzione di Swegon

Factory Shop

Il factory shop è caratterizzato da un sistema a tutt'aria con distribuzione interna tramite canali in tessuto microforato. Il volume del locale determina la necessità di avere una portata d'aria totale costante di 15.000 m³/h, a fronte di un (relativamente) basso e variabile fabbisogno di ricambi d'aria.

Si è optato quindi per una soluzione che prevede due unità di trattamento aria Swegon serie "GOLD", funzionanti in parallelo:

- Swegon **GOLD FSD 040** a singolo flusso con batteria di raffreddamento/deumidificazione e batteria di post riscaldamento; questa unità è destinata al controllo dei parametri termoigrometrici del locale
- Swegon **GOLD FRX 012** a doppio flusso con recuperatore rotativo entalpico ad alta efficienza, destinata a fornire i ricambi di aria esterna negli orari di apertura del negozio. La portata massima di 4.000 m³/h viene regolata tramite una sonda di CO₂ sul canale di ripresa. La mandata viene immessa direttamente sul canale di ripresa della macchina principale da 15.000 m³/h, reintegrando la quota parte di portata espulsa.



Foto 2: particolare delle unità di trattamento aria a servizio del Factory Shop.

Sala conferenze

La sala conferenze, come il Factory shop, viene gestita in modo totalmente autonomo dal resto del fabbricato. Una UTA GOLD FRX 025 fornisce 5.500 m³/h di aria trattata con recuperatore rotativo entalpico, batteria di raffreddamento/deumidificazione e batteria di post riscaldamento i quali garantiscono il mantenimento delle condizioni termoigrometriche richieste. La sezione di ricircolo integrata consente di stabilire la portata minima e massima di aria esterna in base all'occupazione misurata tramite una sonda di CO₂ sul canale di ripresa.

La macchina può funzionare sia in regime di tutto ricircolo per favorire una rapida messa a regime, oppure fornire il 100% di aria esterna qualora le condizioni fossero favorevoli per il freecooling.



Foto 3: particolare della UTA a servizio della sala conferenze.

Area Uffici

Per la ventilazione ed il condizionamento degli uffici è stata scelta e realizzata una soluzione a travi fredde che, grazie al terminale in ambiente, permettono l'immissione di aria primaria con un perfetto controllo delle condizioni termoigrometriche, oltre ad assicurare una completa assenza di rumore. La soluzione proposta da Swegon prevede, rispetto al progetto iniziale, l'introduzione di una regolazione attiva e dinamica della portata d'aria in ingresso al terminale; questo, oltre a garantire il continuo apporto delle corrette portate d'aria (che sappiamo essere un fattore chiave per le travi fredde), consente una gestione a portata variabile in funzione dell'effettivo fabbisogno oltre alla possibilità di incrementare la capacità frigorifera quando necessario.

Questo ha consentito di evitare l'installazione gli elementi radianti supplementari, inizialmente previsti a progetto.

Le nr. 100 travi fredde **Swegon PACIFIC_b** sono alimentate da una unità di trattamento aria modello GOLD FRX 050 da 15.000 m³/h con recuperatore rotativo entalpico, batteria di raffreddamento/deumidificazione e post riscaldamento.

Il grande ballatoio centrale a doppia altezza viene costantemente ventilato tramite dei regolatori di portata **CONTROL_Ra** alimentati dalla stessa UTA che alimenta anche le travi fredde.

Di seguito alcune immagini in cui si vede chiaramente la collocazione degli induttori Swegon.

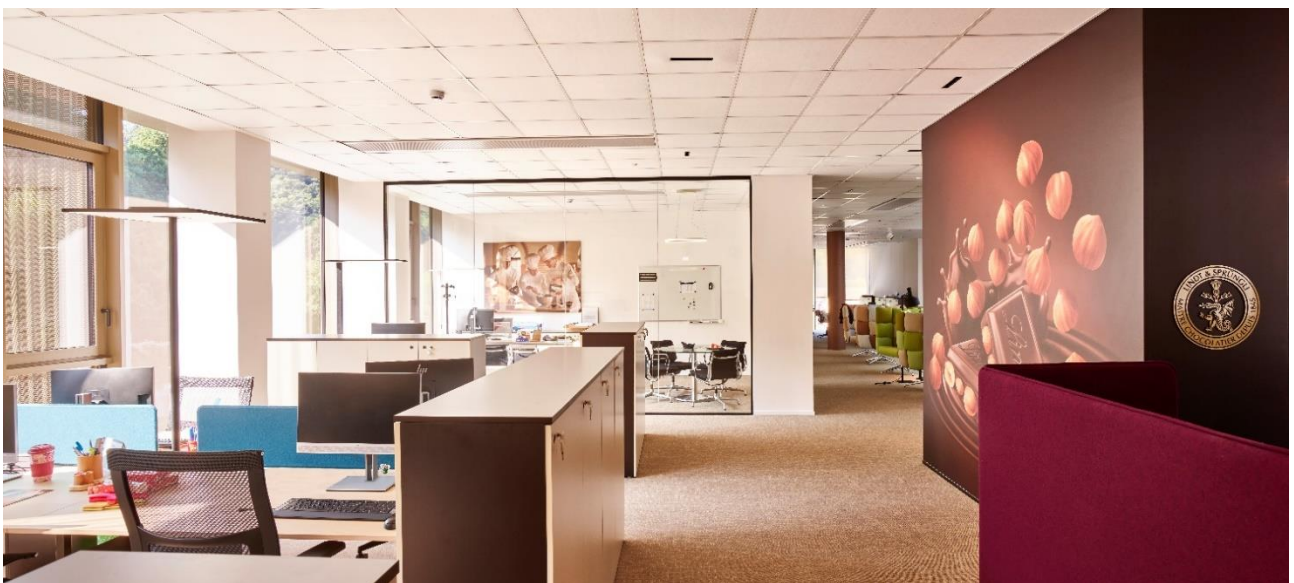


Foto 4: particolari della zona uffici, con evidenza degli induttori attivi (travi fredde).

Centrale Termofrigorifera

Una unità polivalente 4 tubi ad alta efficienza **OMICRON REV S4 HE 42.4** posta all'esterno nelle immediate vicinanze del fabbricato garantisce la fornitura contemporanea ed indipendente di acqua refrigerata e acqua calda all'impianto, per una potenza frigorifera nominale di circa 420Kw. In condizioni di contemporaneità di carico richiesto, l'unità Omicron è in grado di realizzare il recupero termico totale dell'energia di condensazione (altrimenti dispersa nell'ambiente esterno), massimizzando l'efficienza energetica.



Termoregolazione e Super Wise

Un sistema così articolato per funzionare correttamente necessita di un adeguato sistema di termoregolazione. In questo caso:

- Tutte le travi fredde sono equipaggiate con le apparecchiature per la regolazione ambiente già installate e testate in fabbrica.
- Le centrali di trattamento aria e l'unità polivalente sono dotate di proprio sistema di termoregolazione DDC nativa.
- Il sistema Superwise consente la corretta interazione tra i vari componenti di impianto e attiva le funzioni di ottimizzazione delle uti e della pompa di calore finalizzate ad ottenere il massimo livello di comfort e salubrità con il minimo consumo energetico possibile. Inoltre fornisce all'utente un interfaccia Web per la gestione dell'intero impianto.

Tutto il sistema è totalmente integrabile e scalabile tramite le porte Modbus e Bacnet presenti di serie.

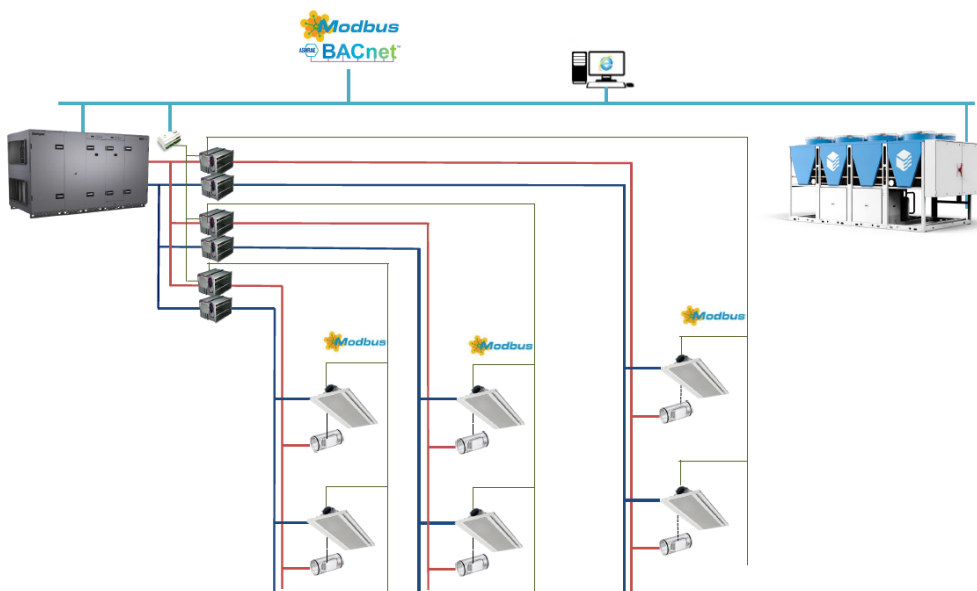


Immagine 5: architettura del sistema Superwise Swegon

Dettaglio del sistema e dei prodotti Swegon

- Nr. 3 unità di trattamento aria modello GOLD FRX dotate di recuperatore aeraulico rotativo igroscopico;
- Nr 1 unità di trattamento aria GOLD FSD a singolo flusso;
- Nr. 100 induttori attivi (travi fredde) modello Pacific b varie misure;
- Gestore-ottimizzatore di sistema SUPERWISE;
- N1 Unità polivalente 4 tubi modello OMICRON REV S4 HE 42.4.